

VP525A,C Pneumatic Radiator Valves

SERVICE DATA

GENERAL

Description

The VP525A,C Pneumatic Radiator Valves are normally open, single-seated valves with straight-through or angle-body construction. The VP525A rating is 180°F (82°C) maximum and the VP525C rating is 240°F (116°C).

NOTE: Solder-body VP525A Valves are obsolete (superseded by VP531 Valves).

APPLICATION

These valves typically provide control of two-pipe water or steam systems.

OPERATION

An increase in branchline pressure from a thermostat causes the valve to close proportionally, modulating the flow through the valve (Fig. 1). The valve is fully open when the branchline pressure is at or below the actuator range low end and is fully closed when the branchline pressure is at the high end.

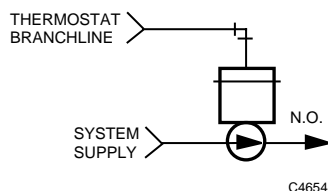


Fig. 1. Typical valve operation.

SPECIFICATIONS

Action: Normally open, air pressure to close.

Capacity Index: See Table 1.

Operating Range: See Table 1.

Close-Off Rating: See Fig. 2 and 3.

Construction:

Body: Cast bronze.

Stem: Stainless steel, 3/16 in. (5 mm) diameter.

Packing: Teflon, spring loaded, self adjusting.

Seats:

Solder body: Integral only.

Threaded body: Integral on 3.0 and 3.5 Cv, 1/2 in. valves. (removable on all others).

Flow Characteristics: Modified linear.

Body Pressure Rating (Nominal):

Solder body: 250 psi (1724 kPa).

Threaded Body: 150 psi (1034 kPa).

Controlled Medium Temperature:

VP525A: 180°F (82°C) maximum.

VP525C: 240°F (116°C) maximum.

Maximum allowable difference for alternating hot and cold water: 140°F (78K).

Maximum Pressure Differential for Quiet Service and Normal Life of Disc and Seat:

Water: 20 psi (138 kPa).

Steam: 10 psi (69 kPa).

Actuator: Rolling diaphragm type.

Air Connection: Integral, for 1/4 in. (6 mm) O.D. plastic tubing.

Maximum Safe Air Pressure: 30 psi (207 kPa).

Maximum Safe Diaphragm Temperature: 230°F (110°C).



Table 1. VP525 Capacity Index, Pressure Range, and Fitting Sizes.

Body Type	Fitting Size O.D. in in.	C _v	Pressure Range in psi (kPa)	
Solder ^a	5/8	1.6	2-5 (14-34)	
			3-10 (21-69)	
			8-11 (55-76)	
	7/8	2.5	2-5 (14-34)	
			3-10 (21-69)	
			8-11 (55-76)	
Threaded	1/2 NPT	0.4 ^a	3-10 (21-69)	
		0.63	3-10 (21-69)	
		2.0	2-5 (14-34)	
			3-10 (21-69)	
		3.0	2-5 (14-34)	
			3-10 (21-69)	
		3.5 ^{a,b}	8-11 (55-76)	
		3/4 NPT	3.0	3-10 (21-69)
				2-5 (14-34)
				3-10 (21-69)

^a Obsolete.

^b Quick-opening flow characteristic.

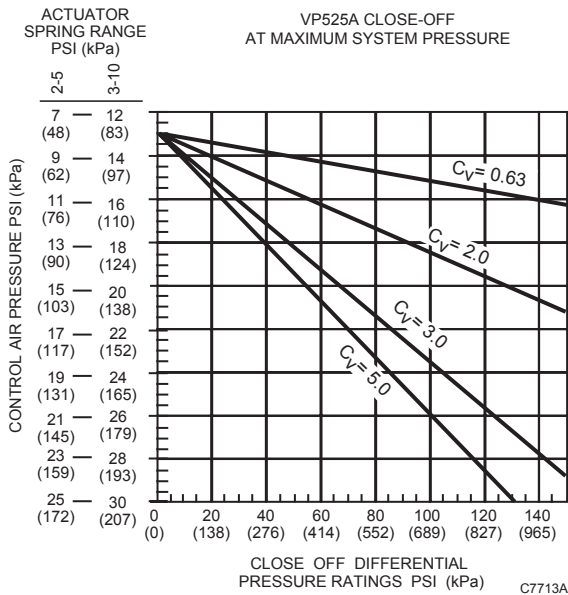


Fig. 2. VP525A close-off ratings at various control air pressures.

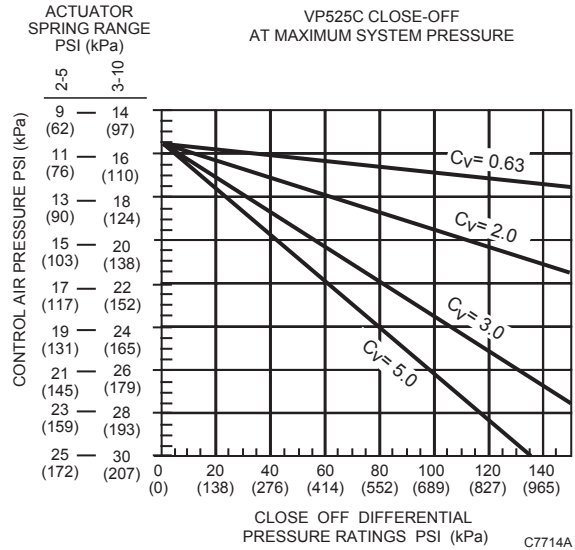


Fig. 3. VP525C close-off ratings at various control air pressures.

MAINTENANCE

Inspection and Cleaning

1. Inspect valve for leaks around the packing. If repacking is necessary, see Packing Replacement section.
2. Check for secure: pneumatic lines and connection to the valve.

WARNING

Personal Injury Hazard.

Careless handling of solvents can permanently injure the respiratory system and skin tissue.

Use solvents in a well ventilated area. Avoid prolonged inhalation of solvents and/or contact with the skin.

3. Use commercial cleaning solvent to remove all dirt and grease accumulation from around the valve assembly.

Operational Check

1. Set thermostat above present space temperature. Valve should open and space temperature gradually rise.
2. Set thermostat below present space temperature. Valve should close and space temperature gradually drop.
3. Return thermostat to desired setting.

TROUBLESHOOTING

Equipment Required

The following are available from Honeywell Direct:

- 305923 Gage, 0 to 30 psi (0 to 207 kPa).
- CCT852 Pressure Bulb.
- CCT853 Plastic Tubing, 5/32 in. (4 mm) O. D.
- CCT1614B T-Fitting, 1/4 x 1/4 x 1/8 in. NPT.

Underheating

If room temperature is lower than the thermostat setting, check branchline pressure at the valve:

1. No branchline pressure at valve:
 - a. If heat is present in piping to valve, the valve (or steam trap) is stuck closed. If valve is stuck, free it by removing top and operating valve stem manually.
 - b. If evidence exists of leakage around valve stem, repack valve (see Packing Replacement section).
 - c. If stem binding or sticky operation persists, replace the top and insert assembly (or entire valve).
2. Branchline pressure present: Valve opens when the branchline is removed. Cap line and check thermostat operation and calibration. If the valve does not open, return to step 1.

Overheating

If room temperature is higher than thermostat setting, check branchline pressure at valve:

1. No or low branchline pressure at valve:
 - a. Check for air leaks in thermostat branchline.
 - b. If branchline is OK, cap line and check thermostat operation and calibration.
2. Branchline pressure present:
 - a. If branchline pressure decreases when fed to the actuator, the diaphragm is defective. Replace top (see Diaphragm Replacement section).
 - b. Check the Troubleshooting Flowchart (Fig. 4) to determine that branchline pressure is sufficient for tight close-off and system pressure is not excessive.
 - (1) If air pressure is maintained and heating medium still flows through the valve, the problem is either a stuck valve stem, or defective seat/molded plug.
 - (2) Disassemble the valve to replace these parts (See Stem and Disc Holder Assembly and/or Valve Seat Replacement section).

NOTE: Some models do not include a removable valve seat. Defective seats in these valves require complete valve replacement.

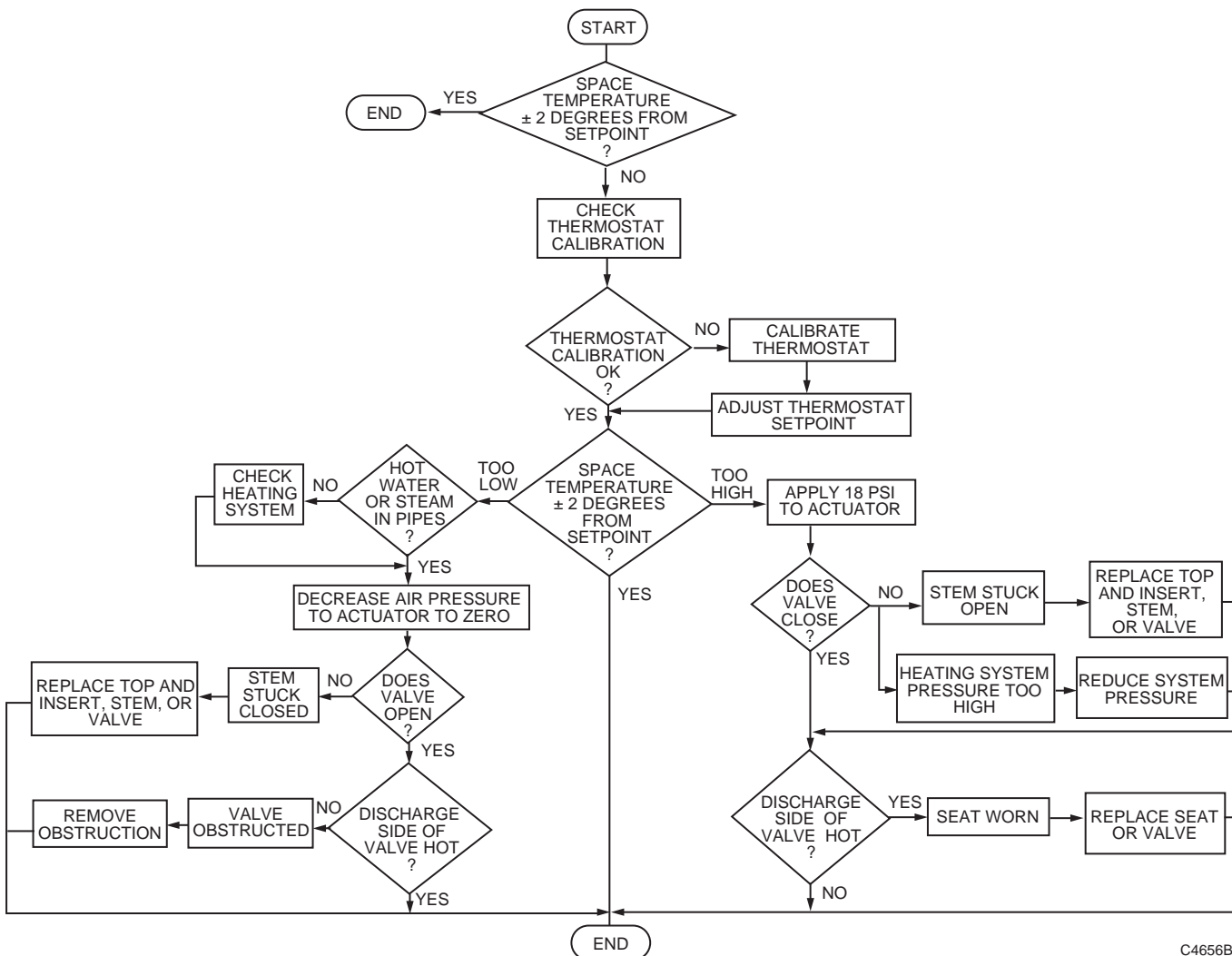


Fig. 4. VP525A,C troubleshooting flowchart.

REPAIR

Equipment Required

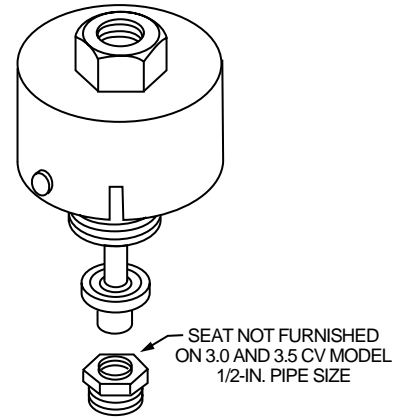
- Thin, open-end wrench:
 - For solder body valves: 1-1/4 in. wrench.
 - For 1/2 in. valves: 1-1/2 in. wrench.
 - For 3/4 in. valves: 1-1/4 in. wrench.
- Commercial cleaning solvent.

WARNING

Personal Injury Hazard.

Careless handling of solvents can permanently injure the respiratory system and skin tissue.

Use solvents in a well ventilated area. Avoid prolonged inhalation of solvents and/or contact with the skin.



C7994

Fig. 5. Top and insert assembly (see Table 2).

Diaphragm Replacement

For faulty diaphragm, replace top (14003102-001, plastic construction; or 14003648-001, metal construction). The top consists of cover, connector, and diaphragm. See Fig. 7.

NOTE: Use 14003648-001 Top (metal) on steam when air inlet is piped with copper tubing, or on jobs requiring rugged installation such as exposed radiation.

1. Remove branchline tubing at actuator fitting.
2. Remove cover locking fastener.
3. Push down and turn cover counterclockwise to disengage bonnet locking tabs.
4. Lift top off.
5. Install replacement top in reverse manner.

Packing Replacement

Repack valves without system shutdown:

1. Remove top (see Diaphragm Replacement section).
2. Disengage spring retaining cup and remove coil spring.
3. While holding stem in upper position, remove: packing nut, packing, packing cup, and packing spring.
4. Clean all parts with commercial cleaning solvent.
5. Inspect valve stem for worn or scored areas. If replacement is necessary, see Stem and Disc Holder Assembly and/or Valve Seat Replacement section.
6. Reassemble components, including new packing, in reverse manner.
7. Replace top.

Stem and Disc Holder Assembly and/or Valve Seat Replacement

Shut down and remove pressure from the system before disassembling valve:

1. Remove top (see Diaphragm Replacement section).
2. Disengage spring retaining cup and remove coil spring.
3. Remove packing nut and packing components.
4. Remove bonnet from valve body for access to the stem, disc, and seat.
5. Inspect valve seat and replace if necessary.
6. Install new stem and disc assembly or top.
7. Insert assembly.
8. Reassemble all parts, connect actuator to branchline, and turn on system.

PARTS AND ACCESSORIES

Parts List

Table 2. Serviceline Kits—Replacement Top and Insert Assemblies (See Fig. 5).

Body Type	Part Number	Use With
Solder	14003299-001	VP525A1002, 1010, and 1028 (5/8 in. O.D. body, 1.6 C _v).
	14003300-001	VP525A1036, 1044, and 1051 (7/8 in. O.D. body, 2.5 C _v).
Threaded	14003115-001	VP525A1069, 1077, 1085, 1390 ^a , 1408 ^a , and 1416 (1/2 in. valves, 2.0 C _v or less).
	14003117-001	VP525A1143, 1150, and 1168 (3/4 in. valves, 3.0 C _v).
	14003118-001	VP525A1184, 1192, 1200, 1218, and 1226 (3/4 in. valves, 5.0 C _v).
	14003119-001	VP525A1093, 1101, 1127, 1119, and 1135 (1/2 in. valves, 3.0 C _v). VP525A1176: Field to replace stem and plug on 14003119-001 with 14004553-003
	14004897-001	VP525C1008 (1/2 in. valve, 0.63 C _v).
	14004897-002	VP525C1016, 1040 (1/2 in. valve, 2.0 C _v).
	14004897-003	VP525C1024, 1057 (3/4 in. valve, 3.0 C _v).
	14004897-004	VP525C1032, 1065 (3/4 in. valve, 5.0 C _v).
	14004897-005	VP525C1073, 1081 (1/2 in. valve, 3.0 C _v).

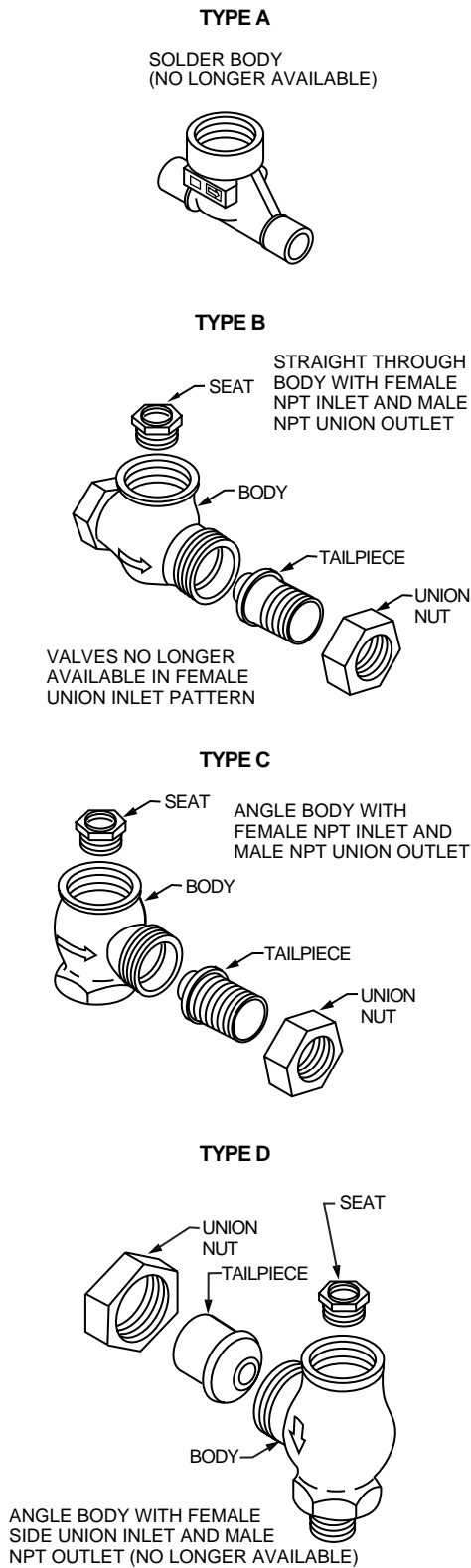
^a Replacement Top and Insert Assembly increases C_v to 1.6.

NOTE: All Serviceline Kits include three color-coded springs of ranges: 2-5, 3-10, and 8-11 psi (14-34, 21-69, and 55-76 kPa) as shown in Fig. 6, and replacement seats where applicable (see Fig. 6 and Table 3).

Table 3. Body Type, Nuts, and Seats (See Fig. 6).

OS Number		Body Type	C _v	Connection Size (in.)	Part Number	
Series 2 VP525C	VP525A				Seat	Nut
—	1002 ^a	A	1.6	5/8 O.D.	—	—
	1010 ^a					
	1028 ^a					
	1036 ^a	A	2.5	7/8 O.D.		
	1044 ^a					
	1051 ^a					
	1069 ^a	D	2.0	1/2	308062	313052
1016	1077	B	2.0	1/2		313051
1040	1085	C				
—	1093 ^a	D	3.0	1/2		
1073	1101	B	3.0	1/2	Integral	
	1119					
1081	1127	C	3.0	1/2		
	1135					
—	1143 ^a	D	3.0	3/4	309807	313053
1024	1150	B	3.0	3/4		313052
1057	1168	C				
—	1176 ^a	B	3.5	1/2	Integral	313051
	1184 ^a	D	5.0	3/4	310648	313053
1032	1192	B	5.0	3/4		313052
	1200					
1065	1218	C				
	1226					
—	1390	B	0.4	1/2	308064	313051
1008	1408		0.63			
1016	1416		2.0			

^a Obsolete.



C7995

Fig. 6. Body types (see Table 3).

Table 4. VP525 Replacement Parts (See Fig. 7).

Key	Part Number	Description
1	14003102-001	Top. Available for direct replacement on newer valves.
	14003648-001	Top. For valves with copper tube air supply, exposed valves, or valves in high ambient temperature areas. Interchangeable with 14003102-001.
2	310208	Packing (3)
3	14002560-005	Stem and Disc Holder Assembly: 0.4 C _v
For VP525A ^a	14002560-006	Stem and Disc Holder Assembly: 0.63 C _v
	14004553-003	Stem with molded plug: 1.6 and 2.0 C _v
	14004554-003	Stem with molded plug: 2.5 and 3.0 C _v
	14004555-003	Stem with molded plug: 4.7 and 5.0 C _v
For VP525C	14002560-013	Stem and Disc Holder Assembly: 0.63 C _v
	14002560-007	Stem and Disc Holder Assembly: 1.6 and 2.0 C _v
	14002560-008	Stem and Disc Holder Assembly: 2.5 and 3.0 C _v
	14002560-009	Stem and Disc Holder Assembly: 4.7 and 5.0 C _v

^a For quick-opening VP525A1176, use stem with molded plug (part number 14004553-003).

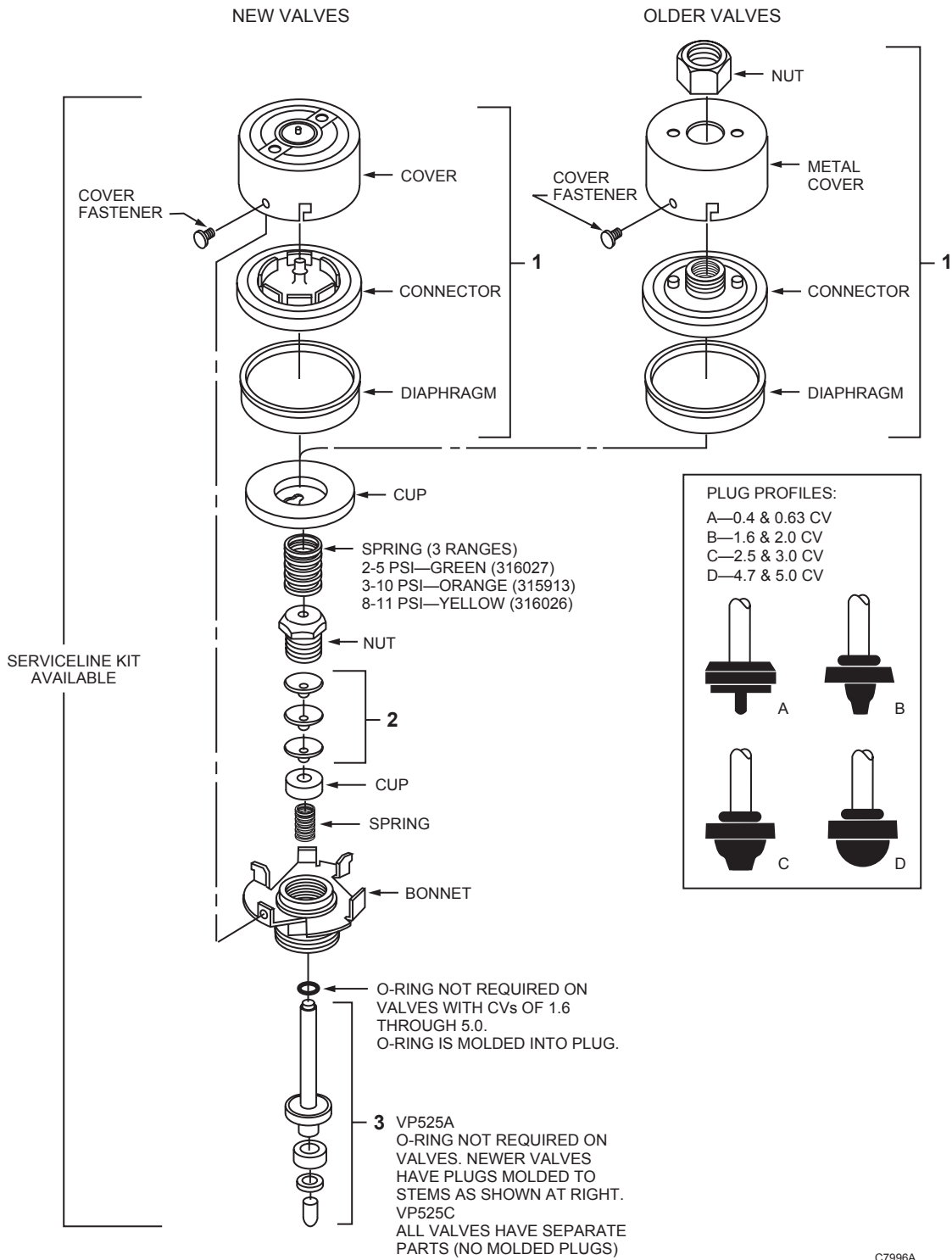


Fig. 7. Exploded view of top and insert assemblies (see Table 4).

VP525A High Temperature Conversion

VP525A rebuilding for higher temperature service is possible using either a Replacement Top and Insert Assembly or a Stem and Disc Holder Assembly (See Table 5).

NOTE: When rebuilding using a Stem and Disc Holder Assembly, Honeywell recommends marking the valve actuator cover accordingly and repacking the valve.

Table 5. VP525A High Temperature Conversion.

VP525A	C _v	High Temperature Top and Insert Assembly	High Temperature Stem and Disc Holder
1077	2.0	14004897-002	14002560-007
1085			
1101	3.0	14004897-005	14002560-008
1119			
1127			
1135			
1150	3.0	14004897-003	
1168			
1192	5.0	14004897-004	14002560-009
1200			
1218			
1226			
1408	0.63	14004897-001	14002560-013
1416	2.0	14004897-002	14002560-007

Accessories

- 14002734-001 Lubricant.
- 14003648-001 Vandalism Shield Top with 1/8 in. NPT air connection.
- 311057 Plastilube.

Honeywell

Automation and Control Solutions

Honeywell
1985 Douglas Drive North
Golden Valley, MN 55422

Honeywell Limited-Honeywell Limitée
35 Dynamic Drive
Scarborough, Ontario
M1V 4Z9



Vannes pneumatiques pour radiateur VP525A et C

FICHE TECHNIQUE

GÉNÉRALITÉS

Description

Les VP525A et C sont des vannes pneumatiques pour radiateur normalement ouvertes, à simple siège et à corps droit ou en équerre. La température nominale maximale est 82 °C (180 °F) pour la VP525A et 116 °C (240 °F) pour la VP525C.

REMARQUE : Les vannes VP525A avec corps à souder sont obsolètes. Elles sont remplacées par les vannes VP531.

APPLICATION

Ces vannes assurent la régulation dans les systèmes à eau ou à vapeur à deux canalisations.

FONCTIONNEMENT

L'augmentation de la pression dans la canalisation secondaire vers le thermostat fait fermer la vanne d'une manière directement proportionnelle et entraîne une variation du débit dans la vanne (Fig. 1). La vanne est en position d'ouverture complète lorsque la pression dans la canalisation secondaire est égale ou inférieure à la valeur inférieure de la gamme de pression de l'actionneur. Elle est en position de fermeture complète lorsque la pression dans la canalisation atteint la valeur supérieure de la gamme de pression.

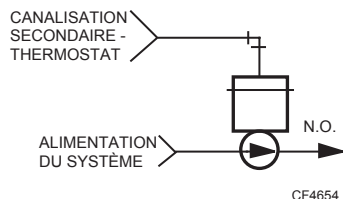


Fig. 1. Fonctionnement typique de la vanne.

CARACTÉRISTIQUES

Action : Normalement ouverte; fermeture commandée par la pression de l'air.

Coefficient de débit Cv : Voir le Tableau 1.

Gamme de fonctionnement : Voir le Tableau 1.

Pression différentielle maximale nominale à la fermeture : Voir les Fig. 2 et 3.

Matériaux de fabrication :

Corps : bronze moulé.

Tige : acier inoxydable, 5 mm (3/16 po) de diamètre.

Garniture d'étanchéité : Téflon, à ressort, autoréglable.

Siège :

Corps à souder : incorporé seulement.

Corps fileté : incorporé sur les vannes 1/2 po, 3,0 et 3,5 Cv (amovible sur toutes les autres).

Caractéristiques de débit : courbe linéaire, modifiée.

Pression nominale du corps :

Corps à souder : 1724 kPa (250 psi).

Corps fileté : 1034 kPa (150 psi).

Température du fluide réglé :

VP525A : 82 °C (180 °F) maximale.

VP525C : 116 °C (240 °F) maximale.

Différence maximale admissible - alternance eau chaude et eau froide : 78 °K (140 °F).

Pression différentielle maximale pour fonctionnement silencieux et durée de vie normale de l'obturateur et du siège :

Eau : 138 kPa (20 psi).

Vapeur : 69 kPa (10 psi).

Actionneur : type à membrane à enroulement.

Raccord d'air : incorporé, pour canalisation en plastique de 6 mm (1/4 po) diam. ext.

Pression maximale de sécurité - air : 207 kPa (30 psi).

Température maximale de sécurité - membrane : 110 °C (230 °F).



Tableau 1. Coefficient Cv, gamme de pression et diamètre des raccords.

Corps de vanne	Diam. ext. du raccord en po	Cv	Gamme de pression en kPa (psi)	
À souder ^a	5/8	1,6	14-34 (2-5)	
			21-69 (3-10)	
			55-76 (8-11)	
	7/8	2,5	14-34 (2-5)	
			21-69 (3-10)	
			55-76 (8-11)	
Fileté	1/2 NPT	0,4 ^a	21-69 (3-10)	
		0,63	21-69 (3-10)	
		2,0	14-34 (2-5)	
			21-69 (3-10)	
		3,0	14-34 (2-5)	
			21-69 (3-10)	
		3,5 ^{a,b}	55-76 (8-11)	
		3/4 NPT	3,0	21-69 (3-10)
				14-34 (2-5)
				21-69 (3-10)

^a Obsolète.

^b Caractéristique à ouverture rapide.

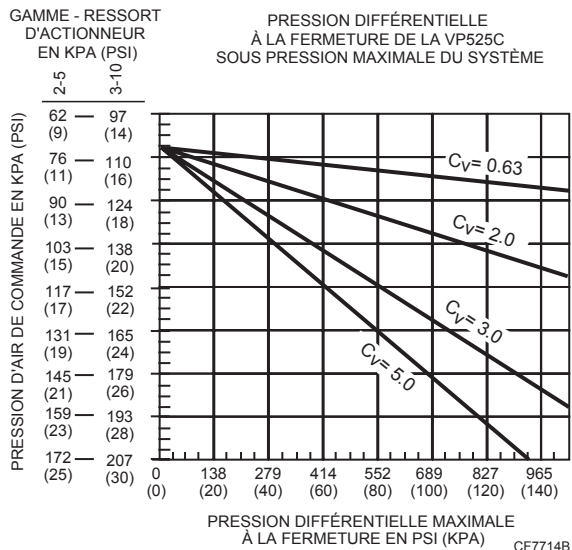


Fig. 3. Pression différentielle maximale à la fermeture de la VP525C sous diverses pressions d'air de commande.

MAINTENANCE

Inspection et nettoyage

- Vérifier s'il y a des fuites près de la garniture d'étanchéité. Le cas échéant, consulter la section Remplacement de la garniture d'étanchéité.
- Vérifier l'état des canalisations pneumatiques et du raccordement à la vanne.

AVERTISSEMENT

Risque de blessures

La mauvaise manipulation des solvants peut causer des lésions pulmonaires ou cutanées permanentes.
Utiliser des solvants dans un endroit bien ventilé.
Éviter l'inhalation prolongée des solvants ou leur contact prolongé avec la peau.

- Utiliser un solvant dégraissant commercial pour enlever les saletés et la graisse autour de la vanne.

Vérification facultative

- Régler le thermostat à une température supérieure à la température ambiante. La vanne devrait s'ouvrir et la température ambiante devrait augmenter graduellement.
- Régler le thermostat à une température inférieure à la température ambiante. La vanne devrait se fermer et la température ambiante devrait baisser graduellement.
- Remettre le thermostat au point de consigne désiré.

DÉPANNAGE

Matériel nécessaire

Le matériel suivant est offert par Honeywell Direct :

- 305923 Manomètre de 0 à 207 kPa (0 à 30 psi).
- CCT852 Détecteur de pression.
- CCT853 Tuyau en plastique, 4 mm (5/32 po) diam. ext.
- CCT1614B Raccord en T, 1/4 x 1/4 x 1/8 po NPT.

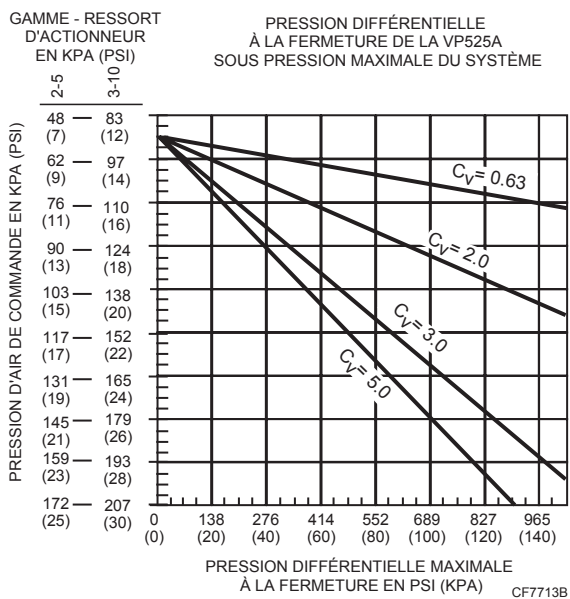


Fig. 2. Pression différentielle maximale à la fermeture de la VP525A sous diverses pressions d'air de commande.

Chauffage insuffisant

Si la température de la pièce est inférieure au réglage du thermostat, vérifier la pression dans la canalisation secondaire au niveau de la vanne.

1. Aucune pression dans la canalisation secondaire de la vanne :
 - a. S'il y a de la chaleur dans la canalisation de la vanne, la vanne (purgeur de vapeur) est bloquée en position de fermeture. Pour débloquer la vanne, enlever la partie supérieure et faire fonctionner la tige de la vanne manuellement.
 - b. S'il y a des fuites à la tige de la vanne, remplacer la garniture d'étanchéité de la vanne (voir la section Remplacement de la garniture d'étanchéité).
 - c. Si la tige reste coincée/collée, remplacer la partie supérieure et l'ensemble à insertion (ou toute la vanne).
2. Pression dans la canalisation secondaire : la vanne s'ouvre lorsque la canalisation secondaire est enlevée. Boucher la canalisation et vérifier le fonctionnement/l'étalonnage du thermostat. Si la vanne ne s'ouvre pas, revenir au point 1.

Chauffage excessif

Si la température de la pièce est supérieure au réglage du thermostat, vérifier la pression dans la canalisation secondaire de la vanne.

1. Aucune ou basse pression dans la canalisation secondaire de la vanne :
 - a. Vérifier s'il y a des fuites d'air dans la canalisation secondaire du thermostat.
 - b. Si la canalisation fonctionne, la boucher, puis vérifier le fonctionnement/l'étalonnage du thermostat.
2. Pression dans la canalisation secondaire :
 - a. Si la pression dans la canalisation diminue lorsqu'elle arrive à l'actionneur, la membrane est défectueuse. Remplacer la partie supérieure (voir la section Remplacement de la membrane).
 - b. À l'aide du diagramme de dépannage (Fig. 4) vérifier s'il y a assez de pression dans la canalisation pour assurer une étanchéité complète et si la pression dans le système est excessive.
 - (1) Si la pression d'air se maintient et que le fluide de chauffage continue de circuler dans la vanne, la tige de la vanne est bloquée ou le bouchon moulé et le siège sont défectueux.
 - (2) Démontez la vanne pour remplacer ces pièces (Voir la section Remplacement de la tige et du porte-obturateur ou du siège de la vanne).

REMARQUE : Sur certains modèles, le siège n'est pas amovible. Si le siège est défectueux, il faut remplacer la vanne au complet.

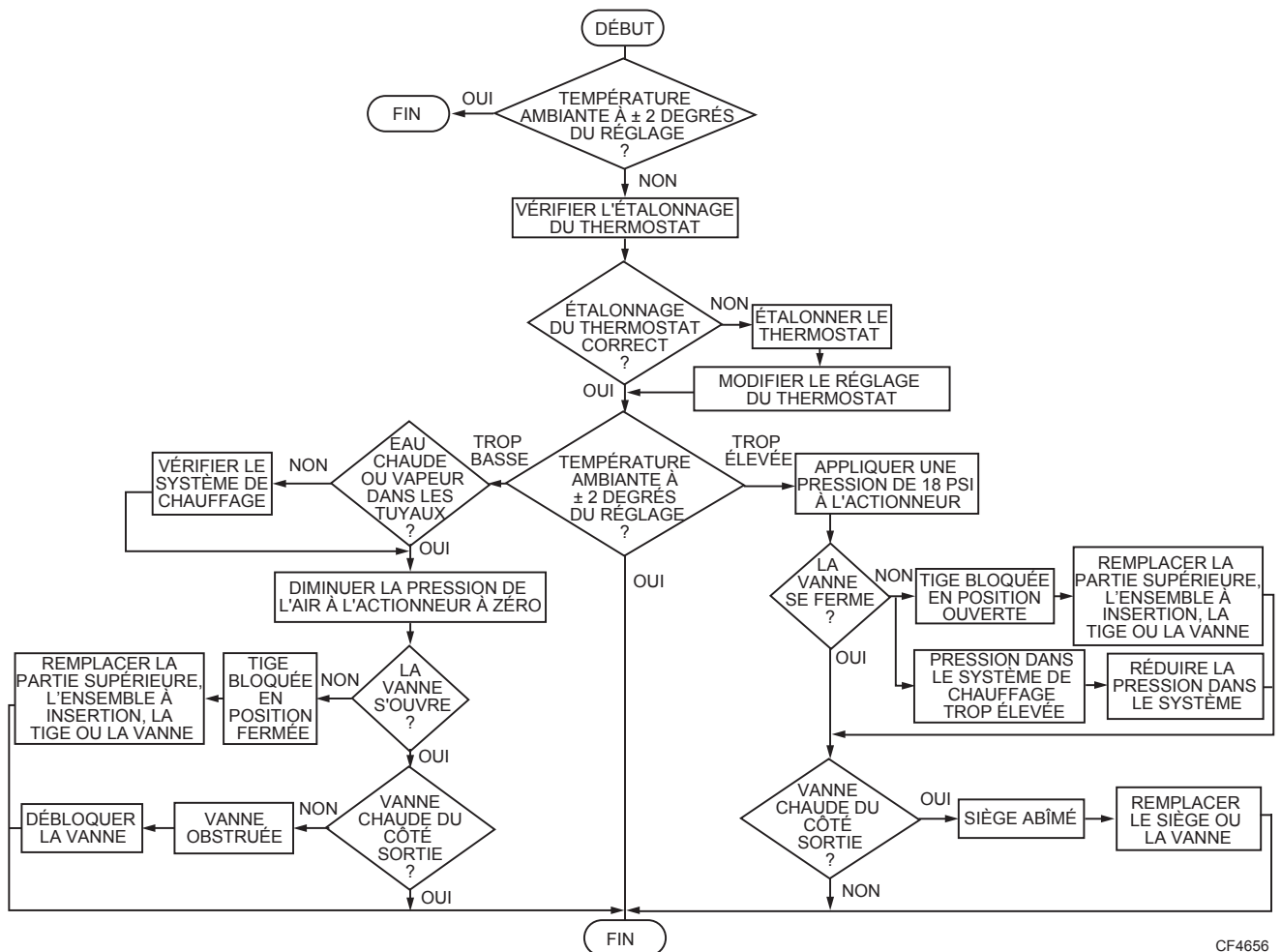


Fig. 4. Diagramme de dépannage des vannes VP525 A et C.

RÉPARATIONS

Matériel nécessaire

- Clé ouverte, mince :
 - Vannes à corps à souder : clé de 1-1/4 po.
 - Vannes 1/2 po : clé de 1-1/2 po.
 - Vannes 3/4 po : clé 1-1/4 po.
- Solvant dégraissant commercial.

AVERTISSEMENT

Risque de blessures

La mauvaise manipulation des solvants peut causer des lésions pulmonaires ou cutanées permanentes.

Utiliser des solvants dans un endroit bien ventilé.

Éviter l'inhalation prolongée de solvants ou leur contact prolongé avec la peau.

Remplacement de la membrane

Si la membrane est défectueuse, remplacer la partie supérieure (14003102-001, en plastique ou 14003648-001, en métal). La partie supérieure se compose du couvercle, du raccord et de la membrane. Voir la Fig. 7.

REMARQUE : Installer la partie supérieure 14003648-001 (en métal) sur la tige lorsque l'entrée d'air est raccordée avec un tuyau en cuivre ou dans les installations particulières, par exemple exposition au rayonnement.

1. Enlever le tuyau de canalisation fixé au raccord de l'actionneur.
2. Enlever l'attache du couvercle.
3. Appuyer sur le couvercle tout en tournant dans le sens antihoraire pour dégager les attaches de verrouillage du chapeau.
4. Soulever la partie supérieure de la vanne et l'enlever.
5. Installer la partie supérieure neuve en suivant les étapes précédentes, dans l'ordre inverse.

Remplacement de la garniture d'étanchéité

Remplacement de la garniture d'étanchéité de la vanne sans interruption du système :

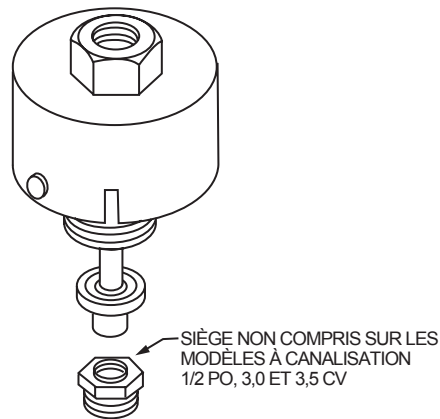
1. Enlever la partie supérieure (voir la section Remplacement de la membrane).
2. Retirer la coupelle de retenue du ressort et enlever le ressort hélicoïdal.

3. Soulever la tige et enlever l'écrou de presse-garniture, la garniture d'étanchéité, la coupelle de garniture et le ressort de garniture.
4. Nettoyer toutes les pièces avec un solvant dégraissant commercial.
5. Vérifier si la tige de la vanne est usée ou rayée. S'il faut la changer, voir la section Remplacement de la tige et du porte-obturateur ou du siège de vanne.
6. Remonter les pièces, y compris la nouvelle garniture d'étanchéité, en suivant les étapes précédentes dans l'ordre inverse.
7. Remettre la partie supérieure.

Remplacement de la tige et du porte-obturateur ou du siège de la vanne

Fermer le système et évacuer la pression dans le système avant de démonter la vanne :

1. Enlever la partie supérieure (voir la section Remplacement de la membrane).
2. Retirer la coupelle de retenue du ressort et enlever le ressort hélicoïdal.
3. Enlever l'écrou de presse-garniture et les composants de la garniture d'étanchéité.
4. Retirer le chapeau du corps de vanne pour atteindre la tige, l'obturateur et le siège.
5. Vérifier le siège de vanne et le remplacer s'il y a lieu.
6. Installer l'ensemble tige et obturateur ou la partie supérieure.
7. Insérer l'ensemble.
8. Remonter toutes les pièces, raccorder l'actionneur à la canalisation et remettre le système en marche.



CF7994

Fig. 5. Partie supérieure et ensemble à insertion (voir le Tableau 2).

PIÈCES ET ACCESSOIRES

Liste des pièces

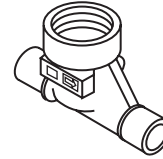
Tableau 2. Trousses Serviceline - Partie supérieure et ensemble à insertion de remplacement (Voir la Fig. 5).

Type de corps	Numéro de pièce	Utiliser avec
À souder	14003299-001	VP525A1002, 1010 et 1028 (corps 5/8 po diam. ext., 1,6 Cv).
	14003300-001	VP525A1036, 1044 et 1051 (corps 7/8 po diam. ext., 2,5 Cv)
Fileté	14003115-001	VP525A1069, 1077 et 1085, 1390 ^a , 1408 ^a et 1416 (vannes 1/2 po, 2,0 Cv ou moins).
	14003117-001	VP525A1143, 1150 et 1168 (vanne 3/4 po, 3,0 Cv).
	14003118-001	VP525A1184, 1192, 1200, 1218 et 1226 (vannes 3/4 po, 5,0 Cv).
	14003119-001	VP525A1093, 1101, 1127, 1119 et 1135 (vannes 1/2 po, 3,0 Cv). VP525A1176 : Remplacement en clientèle de la tige et de l'obturateur de la pièce 14003119-001 par la pièce 14004553-003
	14004897-001	VP525C1008 (vanne 1/2 po, 0,63 Cv).
	14004897-002	VP525C1016, 1040 (vanne 1/2 po, 2,0 Cv).
	14004897-003	VP525C1024, 1057 (vannes 3/4 po, 3,0 Cv ou moins).
	14004897-004	VP525C1032, 1065 (vanne 3/4 po, 5,0 Cv).
	14004897-005	VP525C1073, 1081 (vanne 1/2 po, 3,0 Cv).

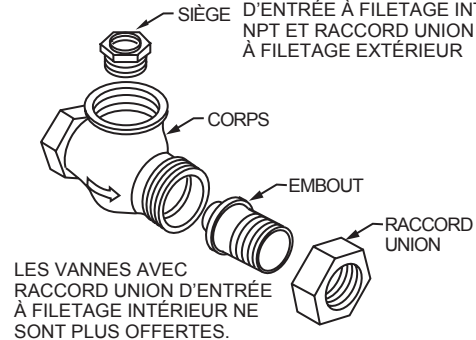
^a Si la partie supérieure et l'ensemble à insertion sont remplacés, le débit est de 1,6 Cv.

REMARQUE : Les trousses Serviceline comprennent des ressorts chromocodés, avec gammes de pression 14-34, 21-69, 55-76 kPa (2-5, 3-10, 8-11 psi) illustrés à la Fig. 6 et des sièges de rechange illustrés à la Fig. 6 et le Tableau 3).

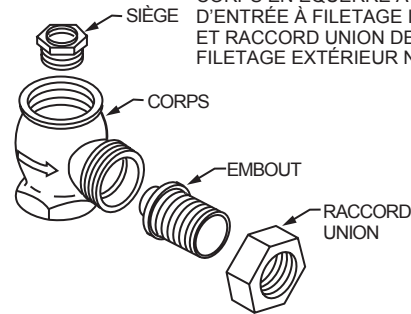
TYPE A
CORPS À SOUDER
(N'EST PLUS OFFERT)



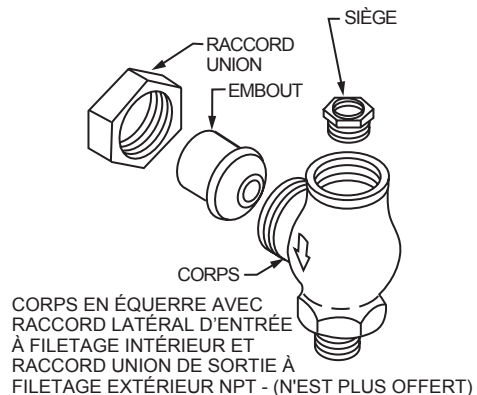
TYPE B
CORPS DROIT AVEC RACCORD D'ENTRÉE À FILETAGE INTÉRIEUR NPT ET RACCORD UNION DE SORTIE À FILETAGE EXTÉRIEUR



TYPE C
CORPS EN ÉQUERRE AVEC RACCORD D'ENTRÉE À FILETAGE INTÉRIEUR NPT ET RACCORD UNION DE SORTIE À FILETAGE EXTÉRIEUR NPT



TYPE D



CF7995

Fig. 6. Types de corps de vannes (voir le Tableau 3).

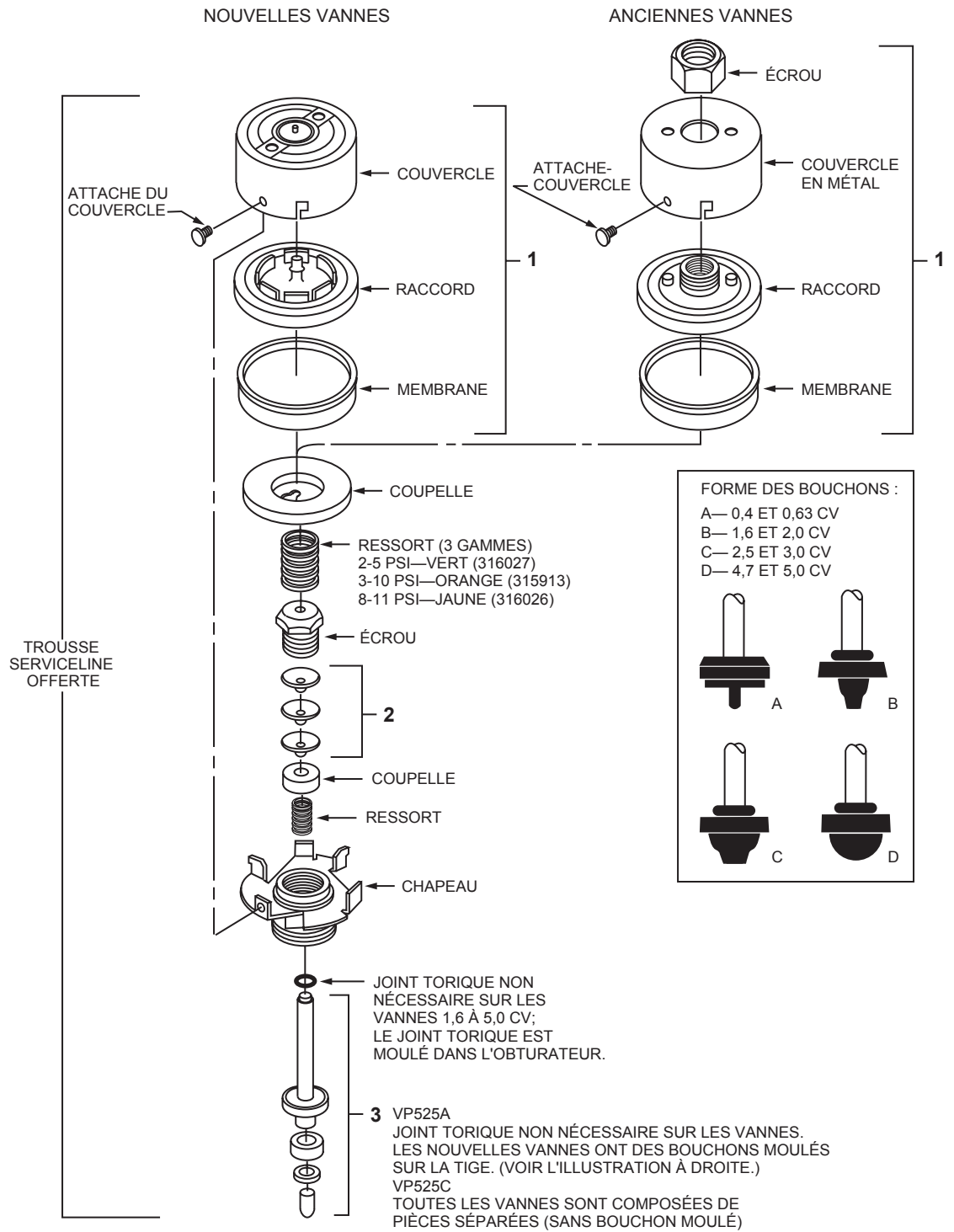
Tableau 3. Type de corps, écrous et sièges (Voir la Fig. 6).

Numéro de pièce		Type de corps	C _v	Diamètre du raccord (po)	Numéro de pièce	
VP525C, série 2	VP525A				Siège	Écrou
—	1002 ^a	A	1,6	5/8 diam. ext.	—	—
	1010 ^a					
	1028 ^a					
	1036 ^a	A	2,5	7/8 diam. ext.	—	—
	1044 ^a					
	1051 ^a					
	1069 ^a	D	2,0	1/2	308062	313052
1016	1077	B	2,0	1/2		
1040	1085	C				313051
—	1093 ^a	D	3,0	1/2		
1073	1101	B	3,0	1/2	Incorporé	
	1119					
1081	1127	C	3,0	1/2		
	1135					
—	1143 ^a	D	3,0	3/4	309807	313053
1024	1150	B	3,0	3/4		313052
1057	1168	C				
—	1176 ^a	B	3,5	1/2	Incorporé	313051
	1184 ^a	D	5,0	3/4	310648	313053
1032	1192	B	5,0	3/4		313052
	1200					
1065	1218	C				
	1226					
—	1390	B	0,4	1/2	308064	313051
1008	1408		0,63			
1016	1416		2,0		308062	

Tableau 4. Pièces de rechange de la vanne VP525 (Voir la Fig. 7).

Clé	Numéro de pièce	Description
1	14003102-001	Partie supérieure. S'installe directement sur les nouvelles vannes.
	14003648-001	Partie supérieure. Pour les vannes avec tuyau d'alimentation d'air en cuivre, les vannes exposées à divers éléments ou les vannes dans un environnement à haute température. Interchangeable avec la pièce 14003102-001.
2	310208	Garnitures d'étanchéité (3)
3	14002560-005	Ensemble tige et porte-obturbateur : 0,4 C _v
Pour vanne VP525A ^a	14002560-006	Ensemble tige et porte-obturbateur : 0,63 C _v
	14004553-003	Tige et bouchon moulé : 1,6 and 2,0 C _v
	14004554-003	Tige et bouchon moulé : 2,5 and 3,0 C _v
	14004555-003	Tige et bouchon moulé : 4,7 and 5,0 C _v
Pour vanne VP525C	14002560-013	Ensemble tige et porte-obturbateur : 0,63 C _v
	14002560-007	Ensemble tige et porte-obturbateur : 1,6 and 2,0 C _v
	14002560-008	Ensemble tige et porte-obturbateur : 2,5 and 3,0 C _v
	14002560-009	Ensemble tige et porte-obturbateur : 4,7 and 5,0 C _v

^a Pour la vanne VP525A1176 à ouverture rapide, utiliser une tige avec bouchon moulé (pièce 14004553-003).



CF7996

Fig. 7. Vue éclatée de la partie supérieure et de l'ensemble à insertion (voir le Tableau 4).

Conversion de la VP525A pour utilisation à haute température

Il est possible de convertir la VP525A pour les applications à haute température en installant la partie supérieure et l'ensemble à insertion de rechange ou l'ensemble tige et porte-obturateur (Voir le Tableau 5).

REMARQUE : Si la conversion est faite au moyen de l'ensemble tige et porte-obturateur, Honeywell recommande d'indiquer le type de modification sur le couvercle de l'actionneur de la vanne et de remplacer la garniture d'étanchéité.

Tableau 5. Conversion de la VP525A pour les applications à haute température.

VP525A	C _v	Partie supérieure et ensemble à insertion pour les applications à haute température	Ensemble tige et porte-obturateur pour les applications à haute température
1077	2,0	14004897-002	14002560-007
1085			
1101	3,0	14004897-005	14002560-008
1119			
1127			
1135			
1150	3,0	14004897-003	
1168			
1192	5,0	14004897-004	14002560-009
1200			
1218			
1226			
1408	0,63	14004897-001	14002560-013
1416	2,0	14004897-002	14002560-007

Accessoires

- 14002734-001 Lubrifiant.
- 14003648-001 Partie supérieure avec protection antivandalisme et raccord d'air NPT 1/8 po.
- 311057 Lubrifiant Plastilube.

Honeywell

Solutions de régulation et d'automatisation

Honeywell International Inc.
1985 Douglas Drive North
Golden Valley, MN 55422

Honeywell Limited-Honeywell Limitée
35, Dynamic Drive
Scarborough (Ontario)
M1V 4Z9

