

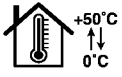


Invensys Building Systems
 1354 Clifford Avenue (Zip 61111)
 P.O. Box 2940
 Loves Park, IL 61132-2940
 United States of America

MN-S1, MN-S2, MN-S3 MN-S4, MN-S4-FCS, MN-S5

I/A Series® MicroNet Sensors Multi-Lingual Instructions

An Invensys company



Do not apply any voltages until the system has been checked by a qualified technician.

No aplique ningún voltaje si el sistema no ha sido revisado por un técnico calificado.

Ne pas mettre le système sous tension tant qu'un technicien qualifié ne l'a pas inspecté.

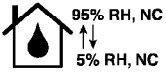
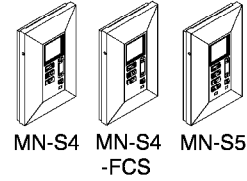
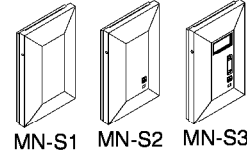
適確な技術者の確認を得るまでは、絶対に電源を入れないで下さい。

Não aplique nenhuma voltagem até que o sistema tenha sido verificado por um técnico qualificado.

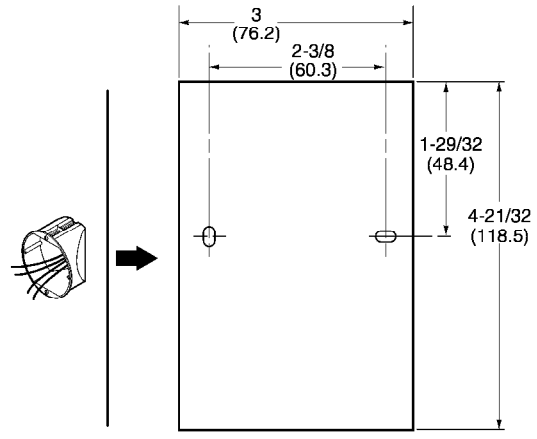
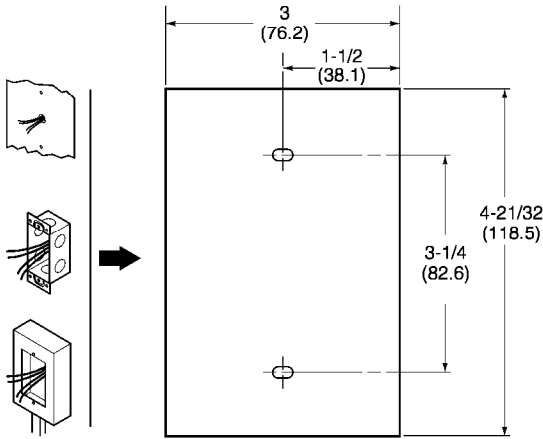
숙련된 기술자의 체크가 없이는 본 시스템에 전압을 가하지 마십시오.

在本系統未經合格技術人員檢查之前請勿施加任何電壓

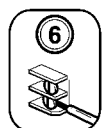
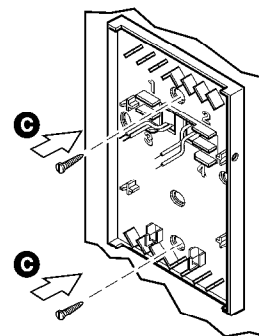
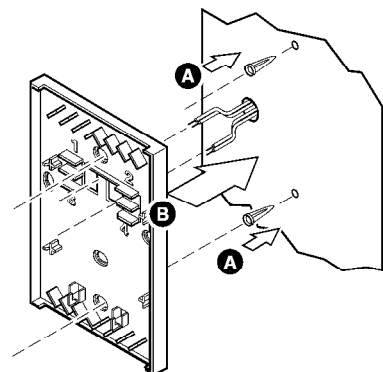
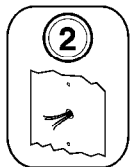
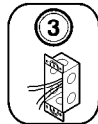
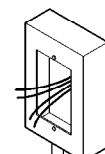
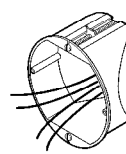
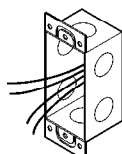
在本系統未經合格技術人員檢查之前請勿施加任何電壓

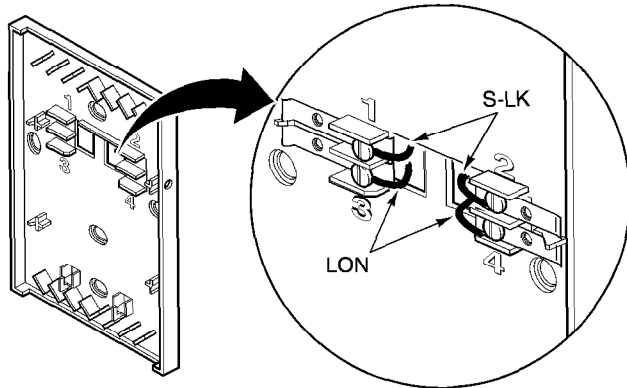
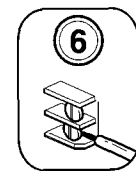
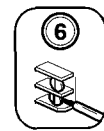
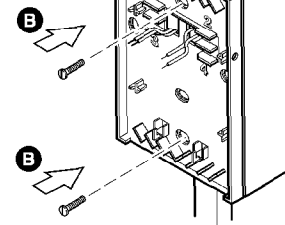
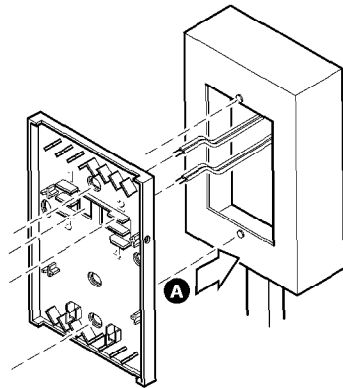
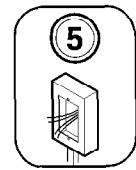
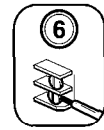
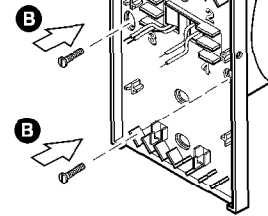
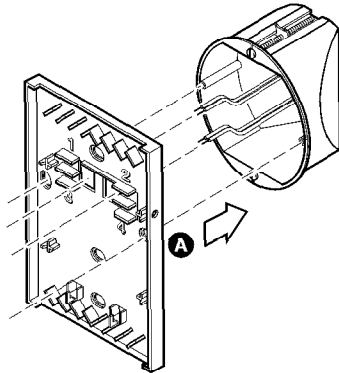
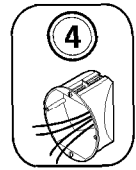
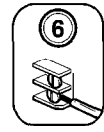
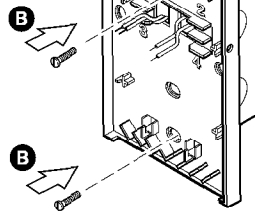
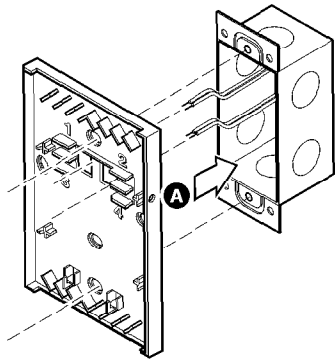
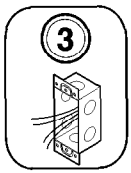


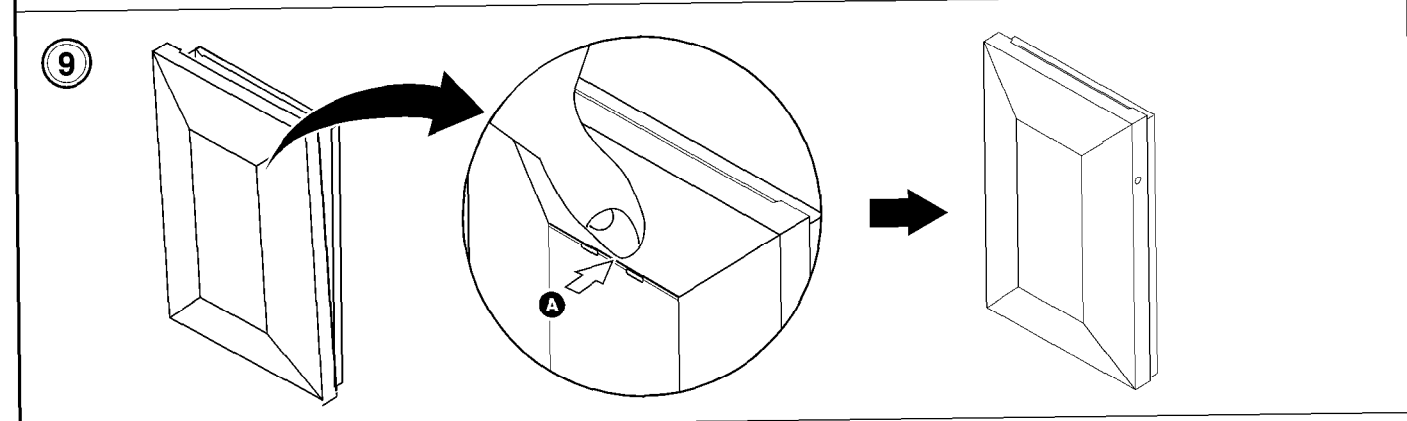
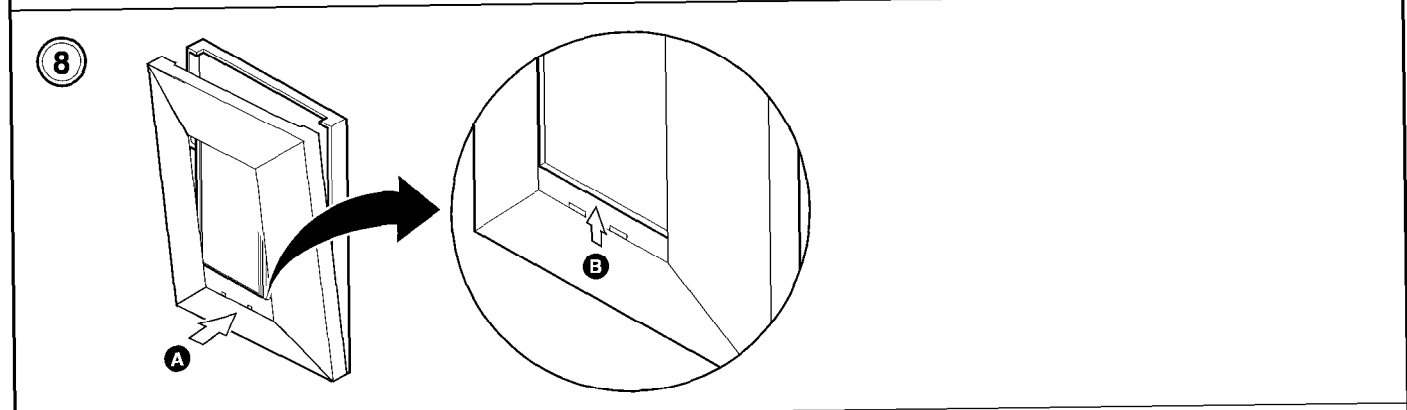
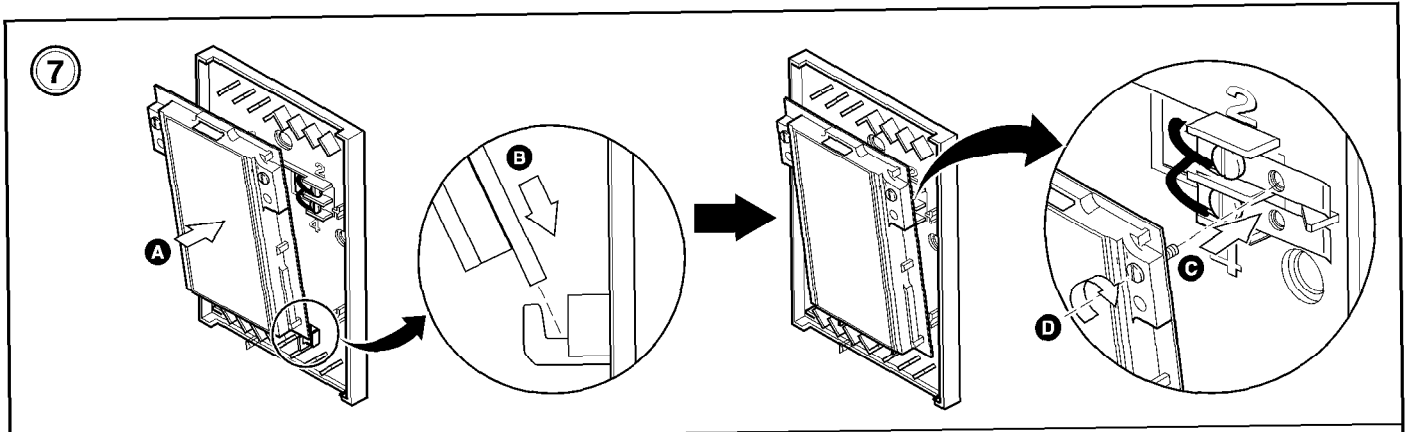
F-26277



1







I/A Series is a registered trademark of an Invensys company.

